

RCT10GT-K02 rearset

Anbauanleitung/ Manual



GILLES



RCT10GT-K02 rearsset

Sicherheitshinweise



Diese Anbauanleitung ist sorgfältig und vollständig vor Beginn der Montagearbeiten durchzulesen.

Wir bedanken uns für den Erwerb eines unserer Produkte und wünschen Ihnen viel Spaß. Machen Sie aus einem Serienfahrzeug Ihre individuelle Maschine.

- Sicherheit ist oberstes Gebot.
- Haben Sie das erforderliche Werkzeug und genügend Mechanikerwissen und praktische Erfahrung?
- Unsere Produkte dürfen nur von fachkundigem Personal montiert werden.
- Nichtbeachtung der Anweisung kann zu Beschädigungen des Fahrzeuges, des Produktes bzw. zur Gefährdung des Fahrers führen.
- Für Schäden, die aufgrund von Nichtbeachtung unserer Anweisungen entstanden sind, können wir keine Haftung oder Gewährleistung übernehmen.

Allgemeine Hinweise

- Ein unsicher aufgestelltes Motorrad kann bei den folgenden Arbeiten umfallen! Achten Sie darauf, dass das Fahrzeug sicher steht.
- Verbrennungsgefahr bei heissem Motor und Auspuff! Vor Beginn der Arbeit heiße Fahrzeugteile abkühlen lassen.
- Kinder und Tiere aus dem Arbeitsbereich fernhalten.
- Schmuck (Uhr, Ringe, Ketten, etc) vor Arbeitsbeginn ablegen. Es besteht Unfallgefahr durch Hängenbleiben oder elektrischen Kurzschluss.
- Die Montage und Funktion bezieht sich ausschliesslich auf Serienmotorräder.
- Wir übernehmen keine Gewährleistung für die Verwendung an Sonderumbauten und von Sonderzubehörteilen.
- Nach Montage des Produkts durch eine Werkstatt, ist diese Anbauanleitung dem Kunden auszuhändigen.
- Bewahren Sie die Anbauanleitung sorgfältig auf, und geben Sie dieses Produkt nur mit dieser Anbauanleitung an Dritte weiter.
- Sollte die erforderliche Anleitung nicht mehr in Ihrem Besitz sein, wenden Sie sich bitte an:
info@gillestooling.com

Betriebserlaubnis

- Beachten Sie die für Ihr Land geltenden Zulassungsbestimmungen.
- Für den Bereich der Bundesrepublik Deutschland gilt:
Ein Eintrag in die Fahrzeugpapiere ist nicht erforderlich!

Montagehinweise

- Alle Schrauben und Muttern werden mit Drehmoment nach DIN/ISO festgezogen. Abweichende Drehmomente werden angegeben.
- Lagerungen und Schraubverbindungen sind mit einem geeigneten Schmiermittel einzusetzen, um ein Festfressen zu verhindern.
- Arbeiten und Entlüftung am Bremssystem sind nur von fachkundigem Personal durchzuführen.
- Es ist unbedingt darauf zu achten, dass keine Züge, Kabel oder Leitungen (insbesondere Bremsleitungen) andere Fahrzeugkomponenten berühren oder daran scheuern.
- Nach jeder Montage sind alle Schrauben auf festen Sitz und das vorgeschriebenes Drehmoment zu überprüfen.
- Es ist unbedingt darauf zu achten, dass alle Teile immer einen Mindestabstand von 5mm zu beweglichen Fahrzeugteilen haben.

RCT10GT-K02 rearset

safety instructions



You must read these Installation Instructions carefully and make sure you understand everything they contain, before commencing work.

Thank you for purchasing one of our products and we wish a lot of enjoyable riding. With Gilles you make a standard bike - your bike.

- Safety always comes first.
- Do you have the correct tools?
- Do you have the ability and aptitude to confidently mount this product. If in doubt consult a skilled technician.
- We always advise fitment is carried out by skilled personal.
- Non-compliance with the instructions can be hazardous. For your own protection and the safety of the bike please always follow the instructions.
- Any Gilles parts will not be covered by warranty if fitted incorrectly.

General instructions

- Please ensure the motorcycle is adequately secured before commencing work.
- Always make sure that the motorcycle is stable and firmly supported.
- A hot engine and exhaust system can burn. Allow all hot parts to cool before commencing work.
- Keep children and household pets well away from the work zone.
- Remove all items of personal jewellery (rings, chains, wristwatch, etc.) before commencing work.
- The fitment instructions relate only to the fitment on a standard motorcycles.
- We cannot warranty or legislate for interaction or interference with non standard or custom parts.
- If a technician is installing the parts please ensure these instructions are passed to the owner.
- Please keep the instruction manual at a safe place. In case of selling our product, please hand the installation instructions over to the new owner.
- Consult info@gillestooling.com if the instructions in question are no longer in your possession.

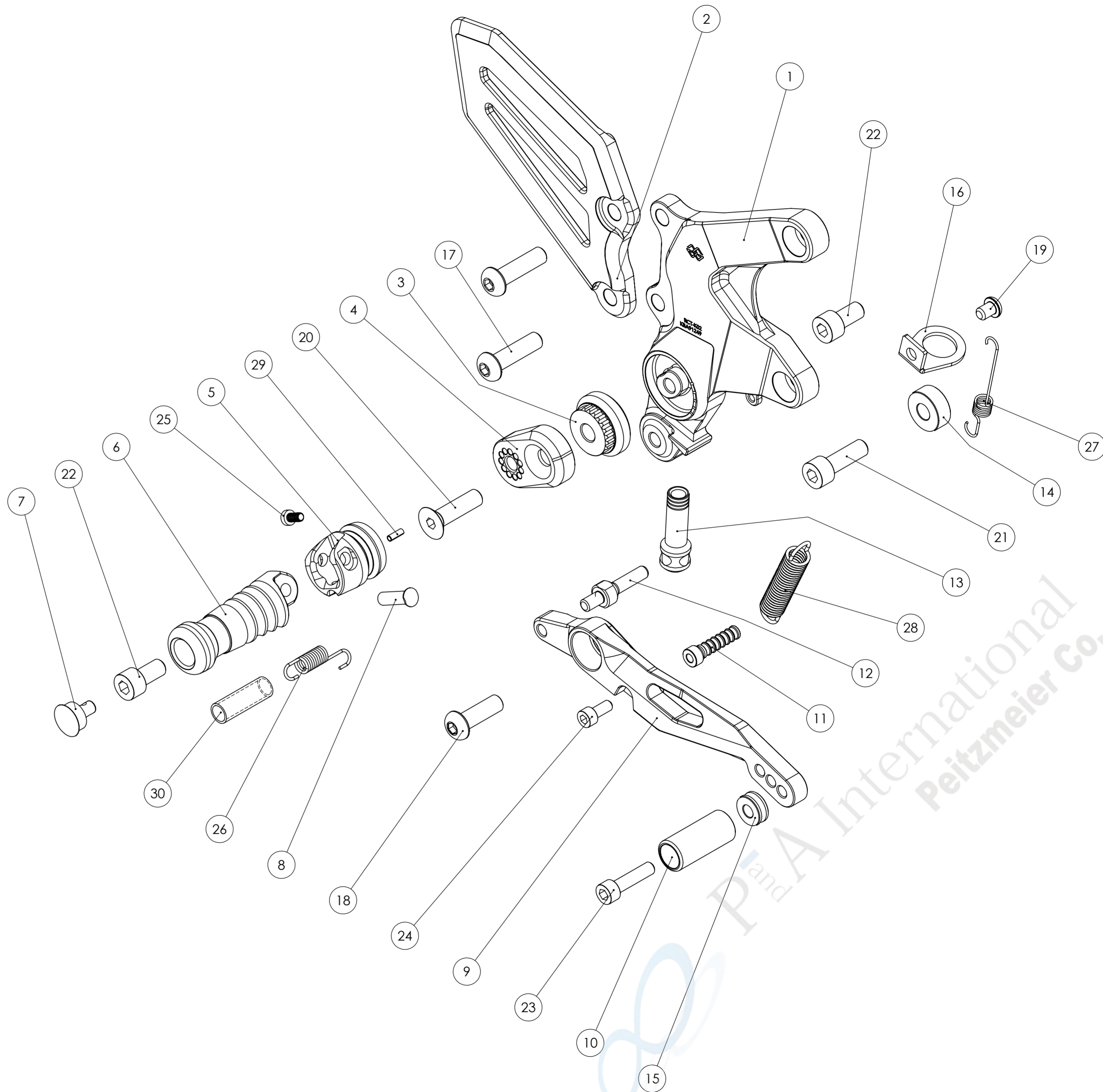
Operating licence

- Always comply with the regulations regarding approval in the country of use.
- For the Federal Republic of Germany:
A entry in the vehicle's registration papers is not necessary!

Assembling note

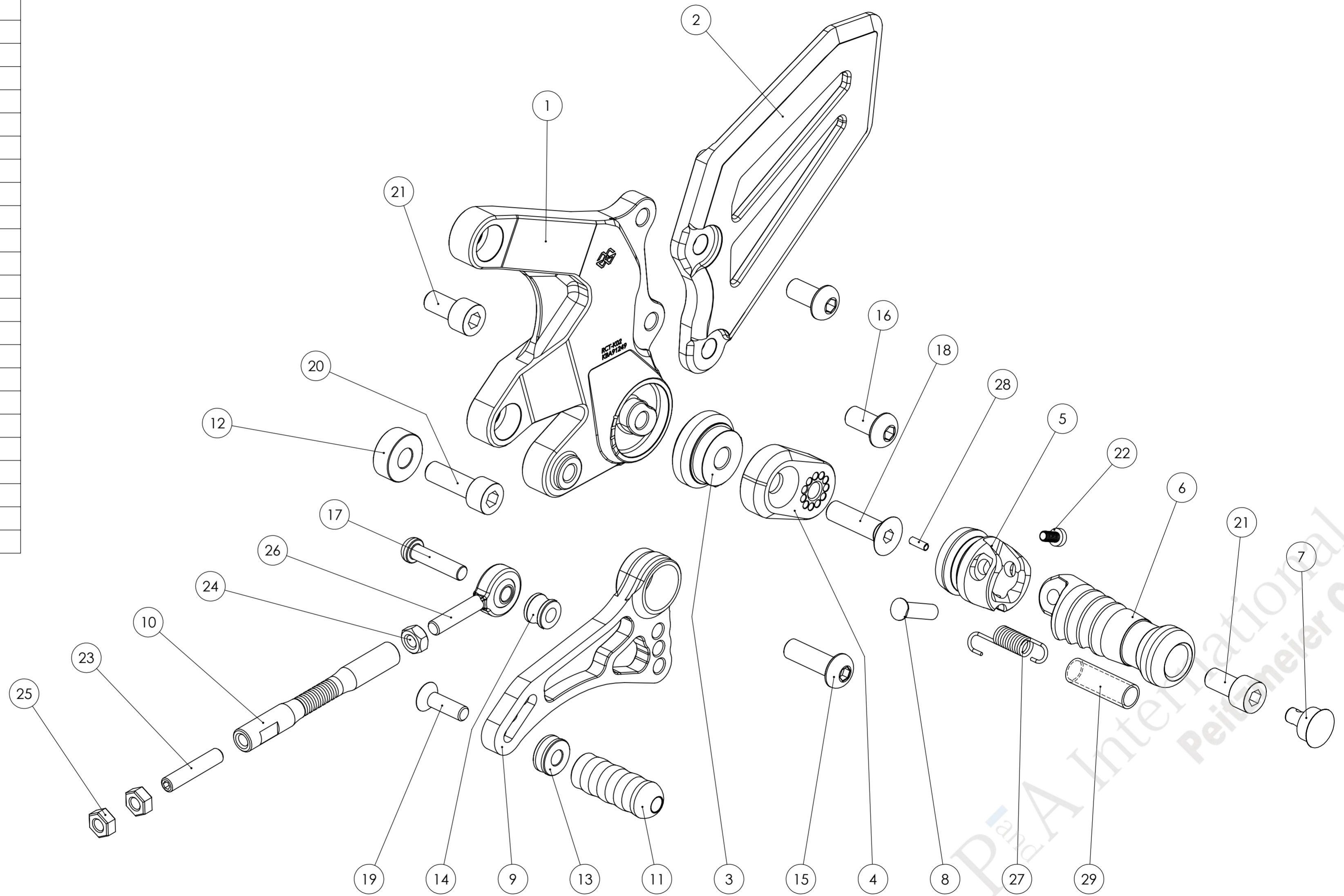
- Screws, bolts and nuts are tightened in accordance with the applicable DIN/ISO standards. Tightening torques that deviate from the standards are stated.
- All threaded connections and bearings must be greased with suitable grease. Please be careful with the tools to avoid i.e. scratches.
- Mounting and bleeding at the brake system only by skilled personal.
- Take care that no wires and hoses (especially brake hoses) are too close or touching other components or moving parts.
- After each mounting check all bolts for correct tightening and specified torque moment.
- Take care that any parts always have a minimum clearance of 5 mm to any moving parts.

pos	article no.	description	qty. [pcs]
1	RCT-GR-K02	base plate right	1
2	CAR-12-R	heel guard right	1
3	RG-DS-02-*	extension adapter	1
4	RG-A-20-*	extension	1
5	RG-810-*	footrest joint	1
6	UF-24-*	footrest	1
7	UF-ST-01-*	plug	1
8	RG-BO-01	bolt	1
9	UB-16-*	brake lever	1
10	UTR-09-*	brake lever toe piece	1
11	FPD-01	spring fixing pin	1
12	BR-05	brake bolt	1
13	UAD03-35	brake cylinder adapter	1
14	DS 20-8-8-*	spacer	1
15	DS-15-6-6-*	spacer	1
16	HA-BLS-05	bracket micro-switch	1
17	M8x30-7380-VA	oval-head bolt	2
18	M8x25-7380-VA	oval-head bolt	1
19	M6x8-7380-VA-PRE85	oval-head bolt	1
20	M8x30-7991-VA	countersunk bolt	1
21	M8x25-912-VA	cylinder bolt	1
22	M8x16-912-VA	cylinder bolt	2
23	M6x25-912-VA	cylinder bolt	1
24	M5x12-912-VA	cylinder bolt	1
25	M4x8-14580-VA-TX	cylinder bolt	1
26	SIF-19078	pull spring	1
27	FE60	pull spring	1
28	RZ-126X	pull spring	1
29	d3x8-8750-VA	spiral tension pin	1
30	SPC-02	tube for spring	1



PEA International
Peitzmeier Co.

pos	article no.	description	qty. [pcs]
1	RCT-GL-K02	base plate left	1
2	CAR-12-L	heel guard left	1
3	RG-DS-02-*	extension adapter	1
4	RG-A-20-*	extension	1
5	RG-810-*	footrest joint	1
6	UF-24-*	footrest	1
7	UF-ST-01-*	plug	1
8	RG-BO-01	bolt	1
9	US-03-*	gear lever	1
10	USW08-*	gear shaft	1
11	UTR-15-*	gear lever toe piece	1
12	DS 20-8-8-*	spacer	1
13	DS-15-6-6-*	spacer	1
14	DS12-6-9-*	spacer	1
15	M8x25-7380-VA	oval-head bolt	1
16	M8x16-7380-VA	oval-head bolt	2
17	M6x25-7380-VA-TX-PRE10-1	oval-head bolt	1
18	M8x30-7991-VA	countersunk bolt	1
19	M6x25-7991-VA	countersunk bolt	1
20	M8x25-912-VA	cylinder bolt	1
21	M8x16-912-VA	cylinder bolt	2
22	M4x8-14580-VA-TX	cylinder bolt	1
23	M6x30-L-913-VA	setscrew lh	1
24	M6-934-VA	nut	1
25	M6-L-934-VA	nut lh	2
26	GAKFR6	ball and socket bearing	1
27	SIF-19078	pull spring	1
28	d3x8-8750-VA	spiral tension pin	1
29	SPC-02	tube for spring	1



RCT10GT-K02 rearset

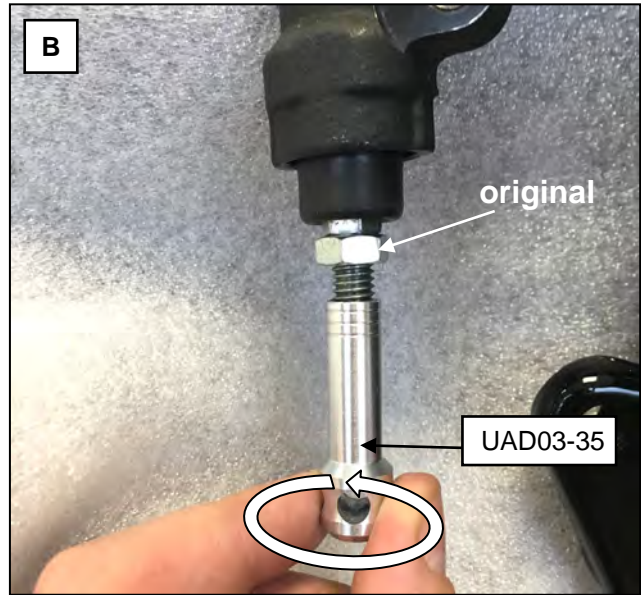
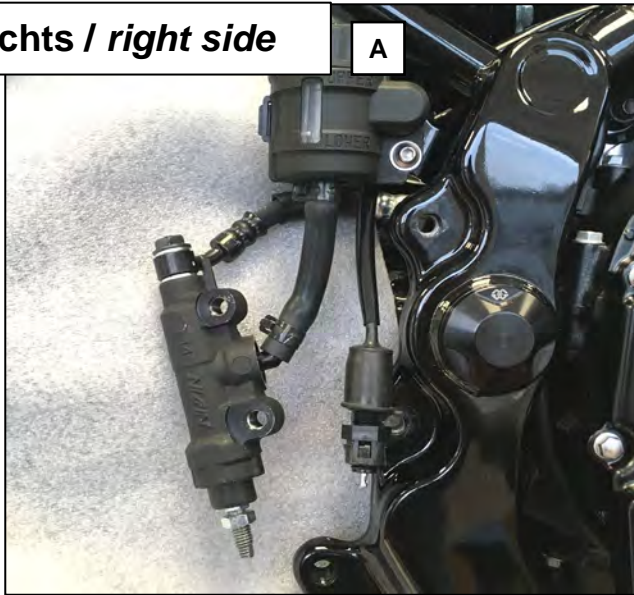
Anbauanleitung/ Manual



-ES WIRD EMPFOHLEN DIE ANLAGE VON EINER FACHWERKSTATT INSTALLIEREN ZU LASSEN.

-INSTALLATION RECOMMENDED BY AN OFFICIAL DEALER/ WORKSHOP.

Rechts / right side

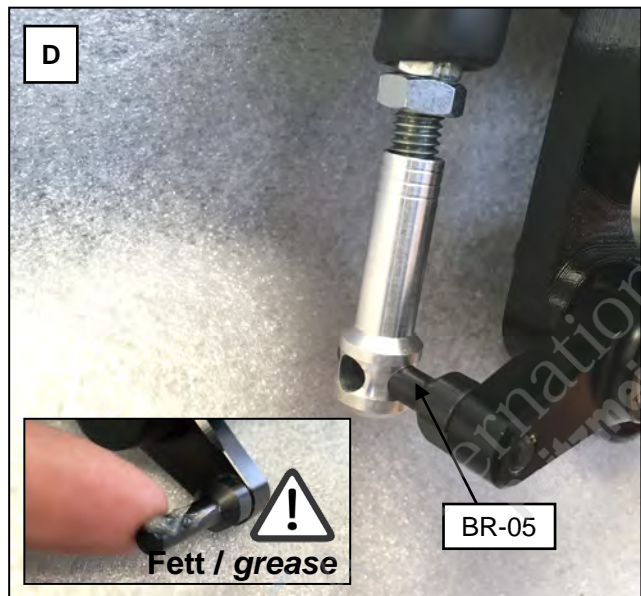
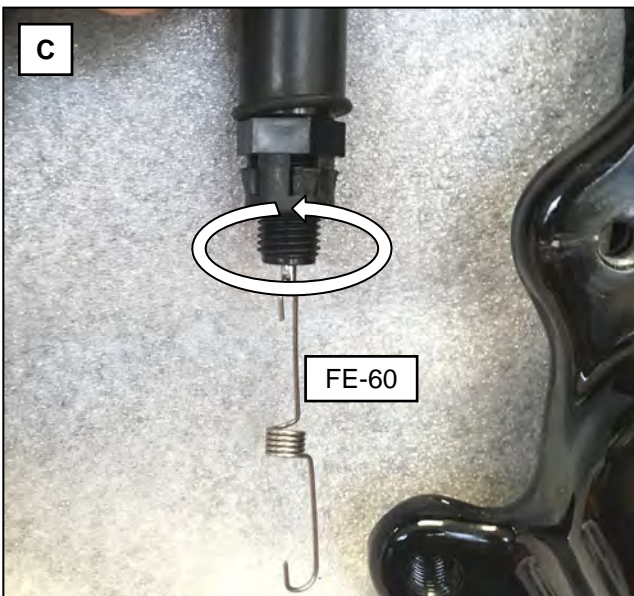


A: Originale Rastenanlage demontieren und Auspuff sowie Schwinge durch abdecken gegen Beschädigungen schützen.

B: Drehen Sie den Bremszylinderadapter **UAD03-35** auf die Betätigungsstange des Bremszylinders. (Originale Kontermutter verwenden)

A: Detach the original rearset and use protective foil to cover the exhaust and swing arm to avoid scratches.

B: Screw the brake cylinder adapter **UAD03-35** onto the master cylinder's actuating rod.

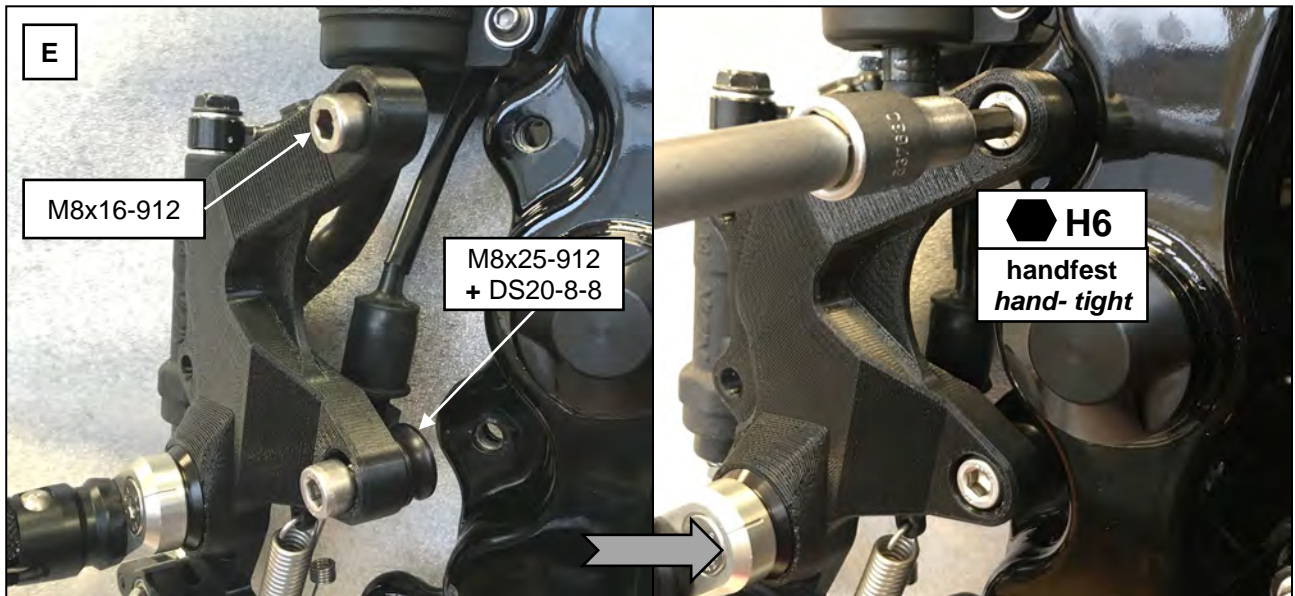


C: Drehen Sie die Überwurfmutter am Bremslichtschalter ganz nach oben und hängen die Feder **FE-60** ein.

D: Fetten Sie den Bremsbolzen **BR-05** mit normalem, handelsüblichen Industriefett und stecken Sie die Fussrastenanlage mit dem fetteten Bremsbolzen in den Bremsenadapter.

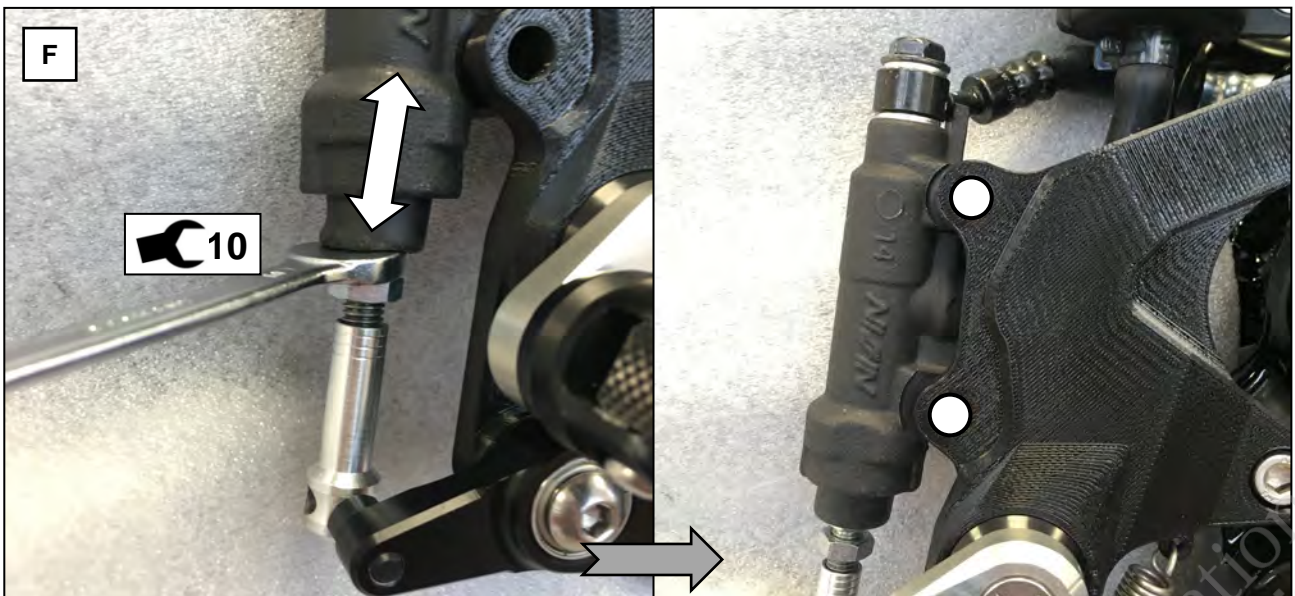
C: Turn the adjusting nut on the brake light switch all the way up and engage the spring **FE-60**.

D: Grease the brake lever's brake bolt **BR-05** with standard, industrial grease and put the rearset with the bolt into the adapter.



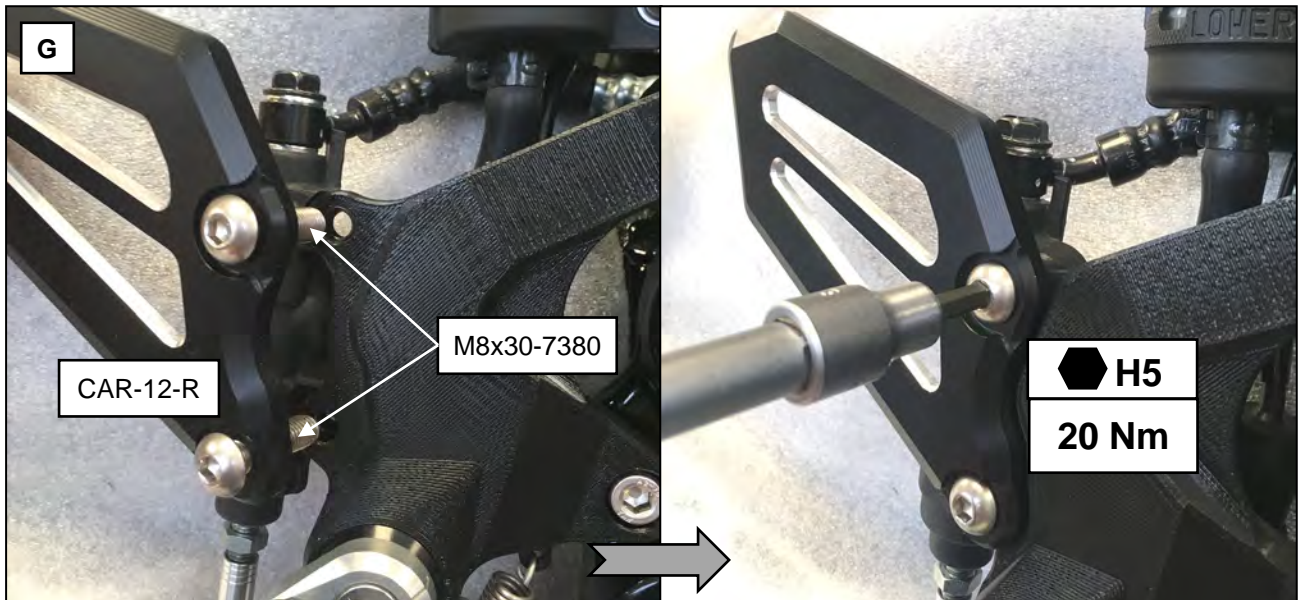
E: Montieren Sie die Rastenanlage an den Rahmen und schrauben Sie diese handfest an.

E: Install the rearsset to the main frame and tighten it by hand.



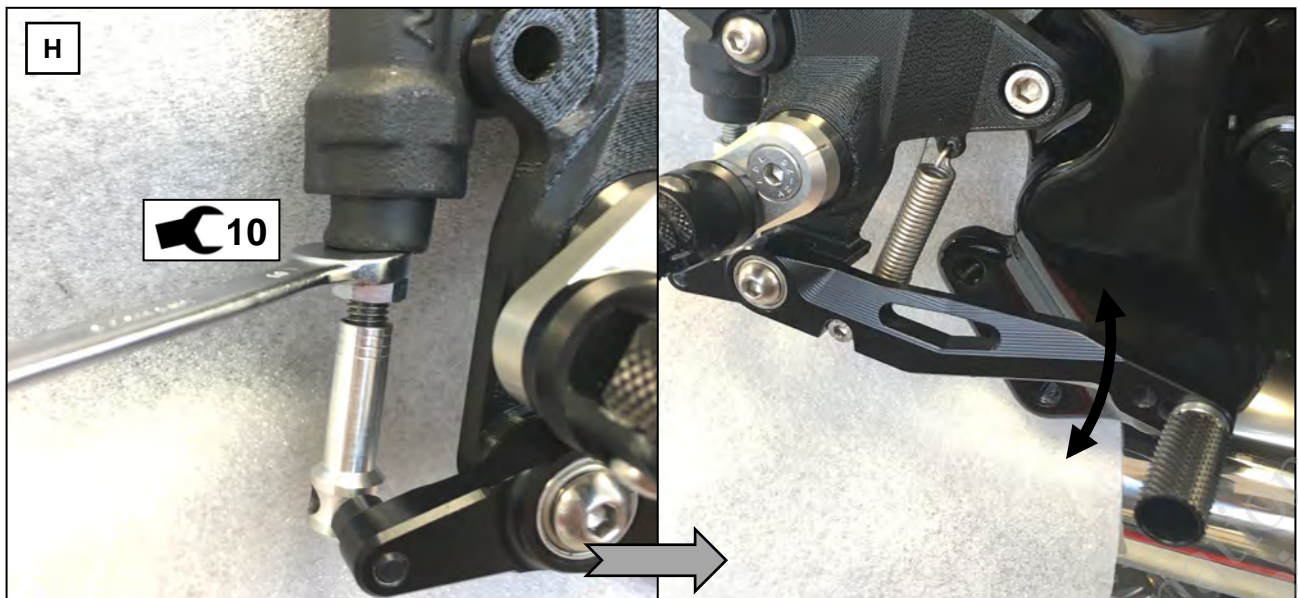
F: Drehen Sie an der Betätigungsstange (Schlüsselfläche unterhalb der Gummimanschette) des Bremszylinders sodass die Bohrungen des Bremszylinders deckungsgleich mit den Bohrungen der Rastenanlage sind- **Beide in einer Flucht!**

F: Turn the master cylinder's actuating rod (spanner flat under the rubber sleeve), so that the master cylinder's holes fall in line with the holes of the rearsset system- **Both in alignment!**



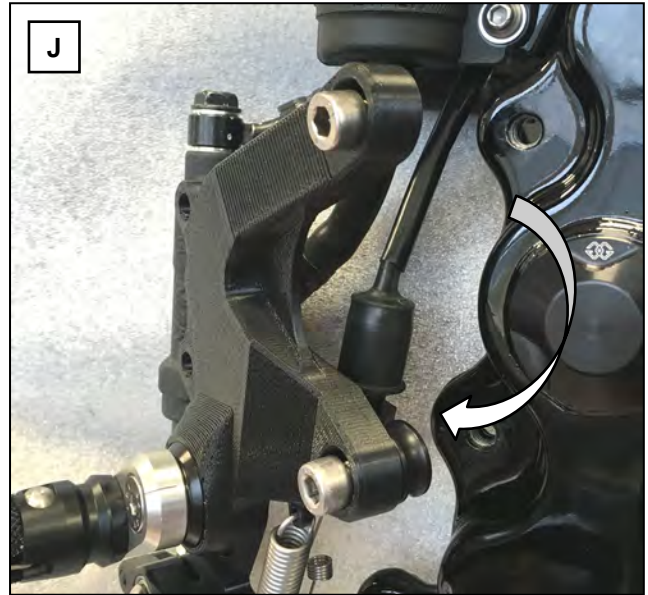
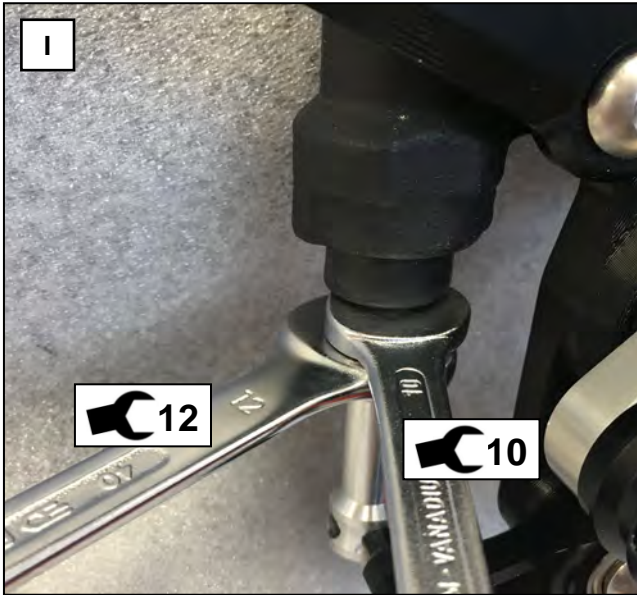
G: Fersenschoner **CAR-12-R** mittels der beiden Schrauben **M8x30-7380** mit der Rastenanlage und Bremszylinder verbinden und mit dem angegebenen Anzugsdrehmoment anziehen.

G: Install the heel guard **CAR-12-R** to the rearseat with the master cylinder by using the two bolts **M8x30-7380** and tighten it with a torque wrench to the specified tightening torque.



H: Drehen Sie an der Betätigungsstange (Schlüssel­fläche unterhalb der Gummimanschette) des Bremszylinders, um Ihre individuelle Bremshebelhöhe einzustellen. (**Rückzugfeder muss immer unter Spannung sein**)

H: Turn the master cylinder's actuating rod (spanner flat under the rubber sleeve) to adjust your individual ergonomic brake lever height. (**tension spring must always be under suspense**)

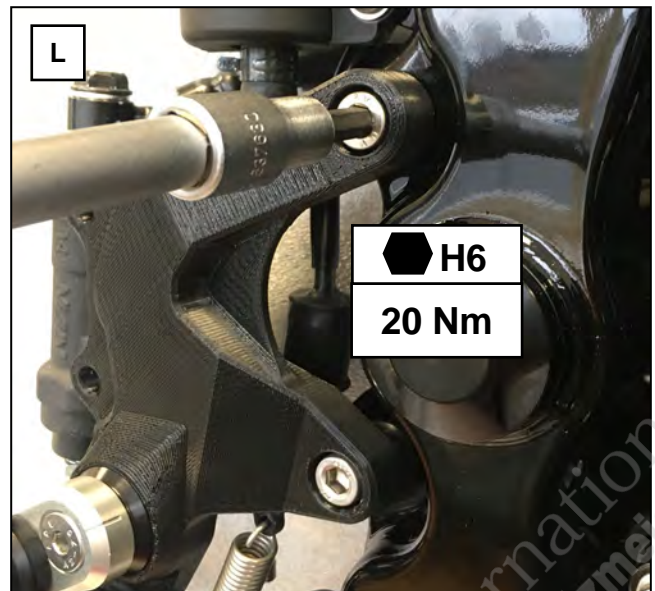
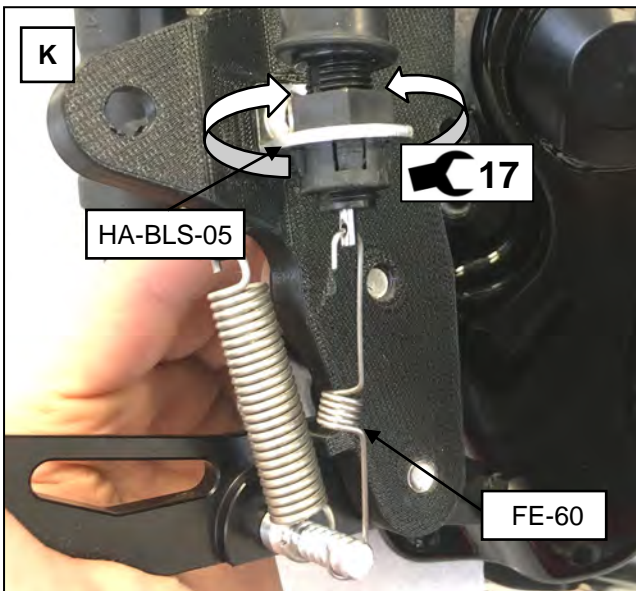


I: Kontern Sie die Einstellungen des Adapters UAD03-35 wie im Bild dargestellt- **Anziehen mit Gefühl!**

J: Demontieren Sie die Rastenanlage wie dargestellt vom Hauptrahmen um rückseitig an den Bremslichtschalter zu gelangen. Vorsichtiges wegklappen und dabei **auf die Bremsleitung achten!**

I: Fix the adjustment of the adapter UAD03-25 like shown in the picture- **Smooth tightening brute force!**

J: Detach the rearset from the main frame to reach and install the brake light switch on the backside. **Take care on the brake line** when folding the rearset!



K: Bremslichtschalter in den Haltering **HA-BLS-05** einsetzen. Die Betätigungsfeder **FE-60** in die zweite Nut des Federbefestigungsbolzens einhängen.

Die Sensibilität beim Auslösen des Bremslichtes durch verdrehen der Überwurfmutter einstellen.

(Testen Sie das Auslösen des Bremslichtes durch Betätigen des Bremshebels bei aktivierter Zündung!)

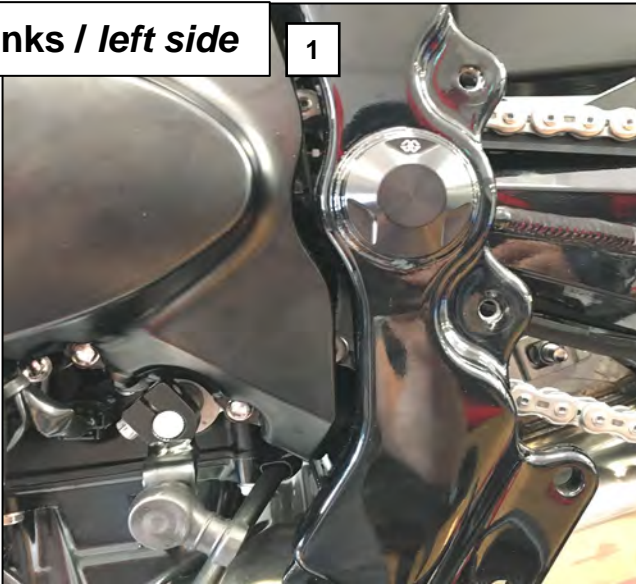
L: Montieren Sie die Rastenanlage wieder an den Rahmen (siehe Schritt E) und ziehen die beiden Schrauben mittels Drehmomentschlüssel fest.

K: Put the brake light switch it into the holder ring **HA-BLS-05** and hook in the actuating spring **FE-60** inside the second groove of the brake lever's pin. Adjust the sensibility of the brake light switch by turning the plastic nut (Test the function of the brake light by pushing the brake lever while ignition is on!)

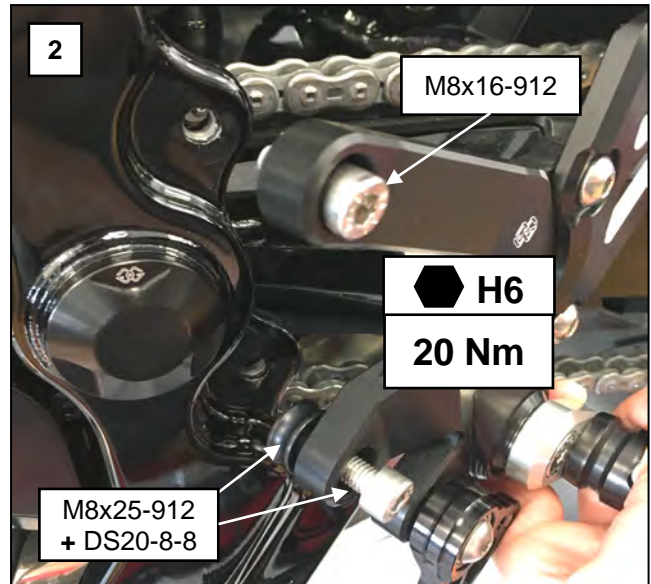
L: Install the rearset to the main frame (shown step E) and tighten it with a torque wrench.

Links / left side

1



2



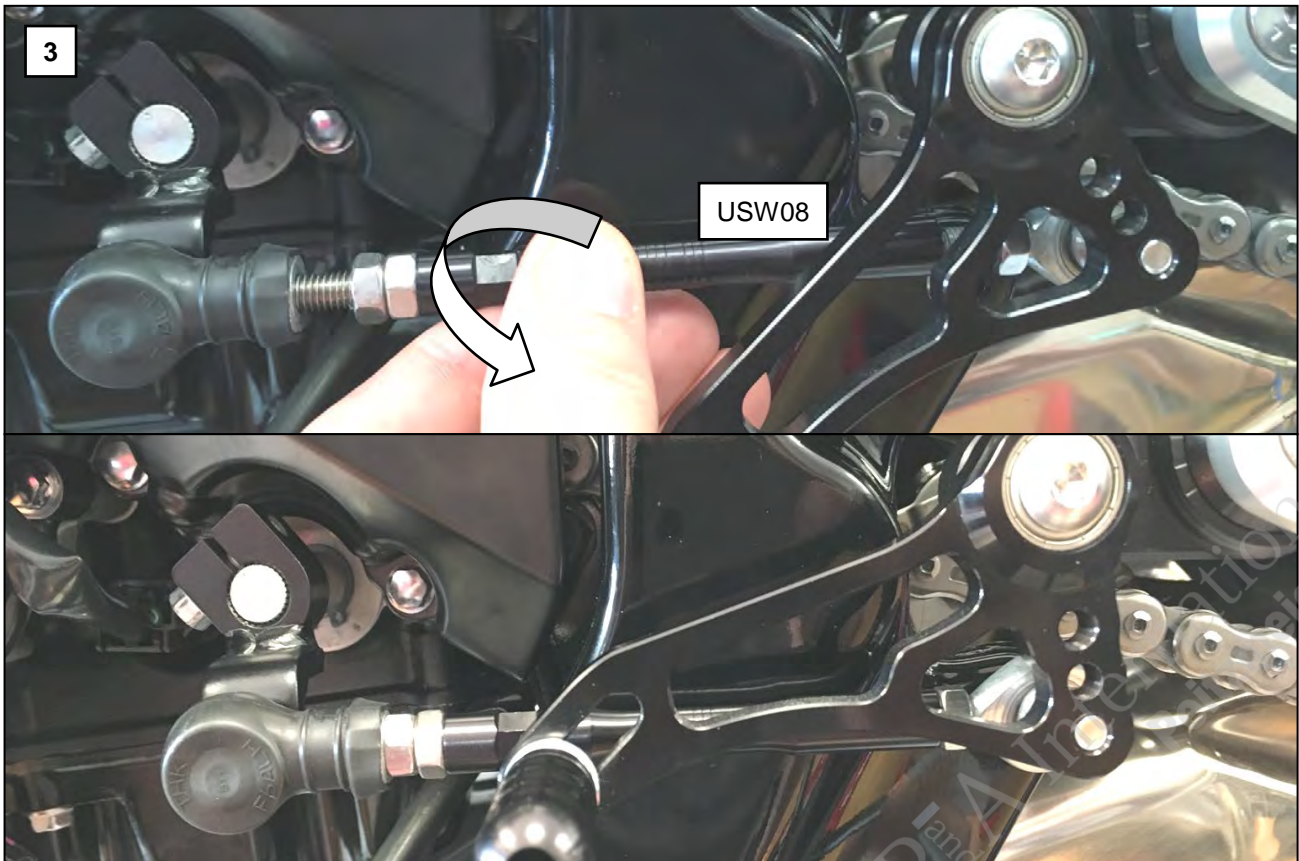
1: Originale Rastenanlage demontieren.

2: Montieren Sie die Rastenanlage an den Rahmen und ziehen diese mittels Drehmomentschlüssel fest.

1: Detach the original rearset.

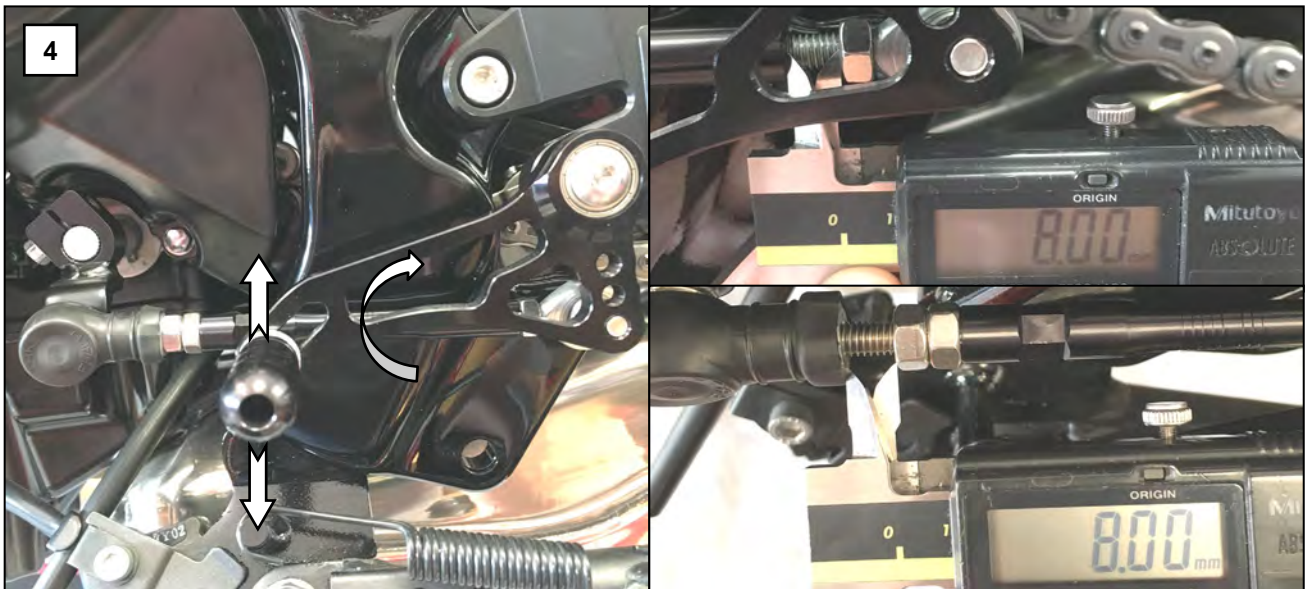
2: Install the rearset to the main frame and tighten it with a torque wrench.

3



3: Rastenanlage mittels Schaltwelle **USW08** an den originalen Schaltarm anbinden. Schaltwelle auf beiden Seiten ansetzen und gleichmäßig eindrehen. (Darstellung zeigt Maximum)

3: Connect the rearset with the shift rod **USW08** to the original gear arm. Fit the shift rod on both sides and screw in evenly.

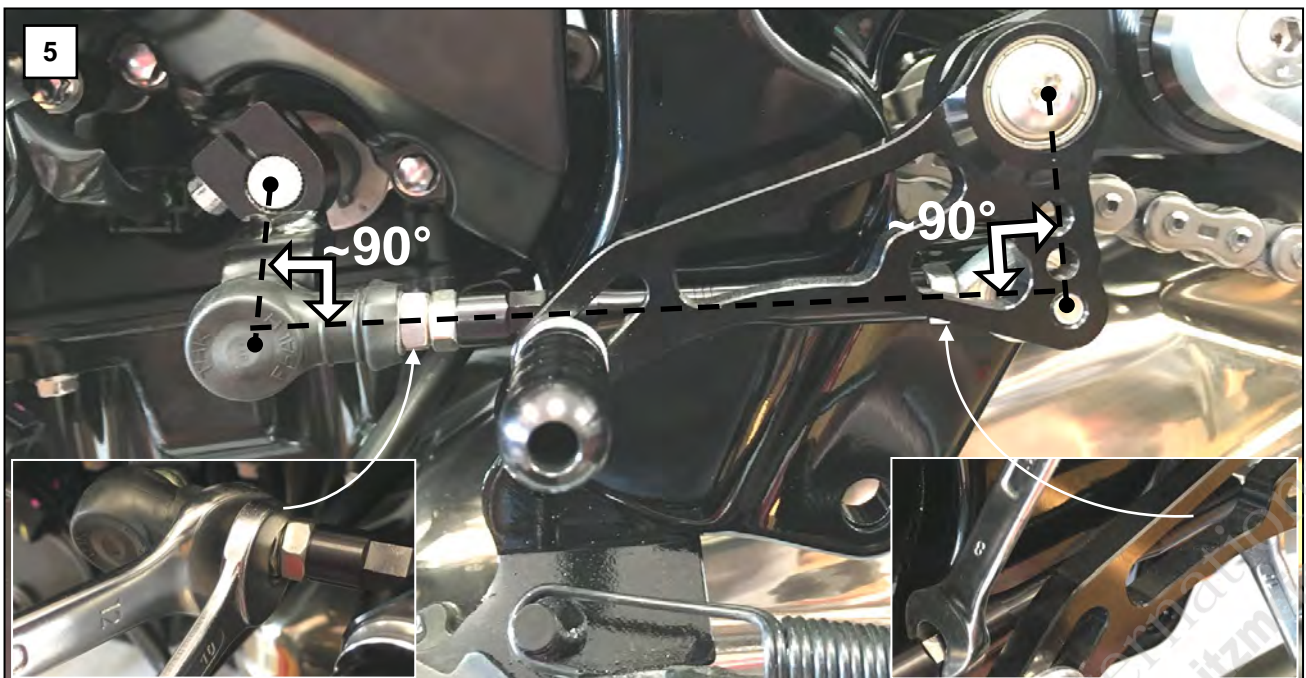


4: Die Schalthebelhöhe gemäß Darstellung anpassen. Drehen Sie die Schaltwelle um ergonomische Anpassungen bezüglich der Trittstückhöhe vorzunehmen.

Achtung: Mindestenschraubtiefe von 8mm nicht unterschreiten. (Schalthebel nicht tiefer einstellen!)

4: Adjust the gear lever height like the picture shows. Adjust your ergonomic toe piece height by turning the shift rod.

Caution: Minimum thread depth of 8mm not to all below. (No lever adjustment into lower positions!)



5: Die Schaltwelle soll in einem ungefähren Winkel von ca. 90 Grad zum Schaltarm und zum Schalthebel stehen. Kontern Sie alle Verbindungen gemäß Darstellung auch Gewindestift zur Schaltwelle (nicht dargestellt)

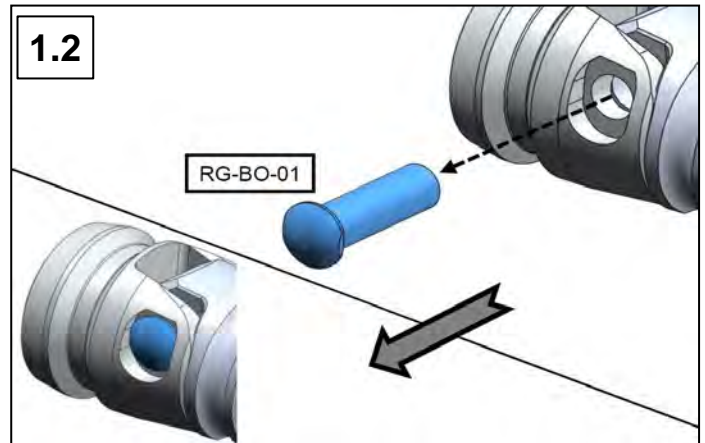
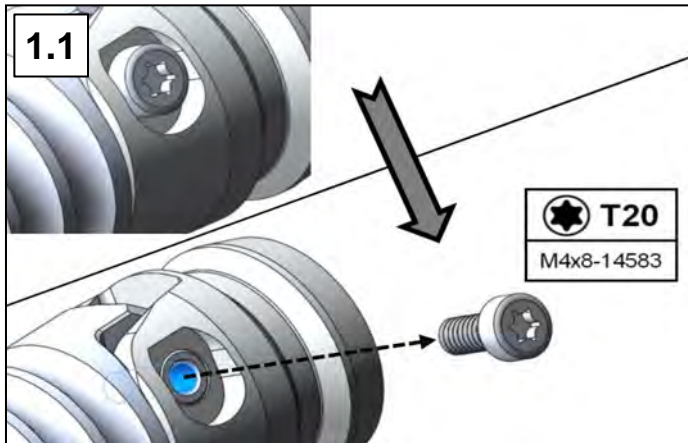
Beide Gelenkköpfe müssen in einer Flucht liegen (im Bild nicht dargestellt)!

5: Adjust the shift rod in an approximate angle of around 90 degrees to the gear arm and gear lever. Counter all connection like shown. Also the set screw to the shift rod (not shown)

Take care that both ball bearing are in alignment (not shown in the picture)!

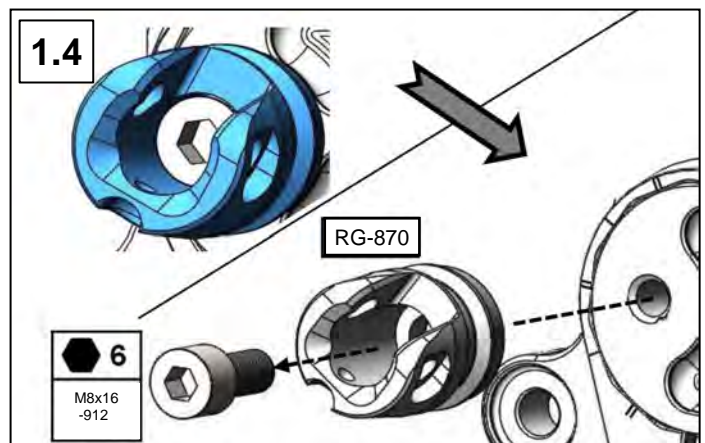
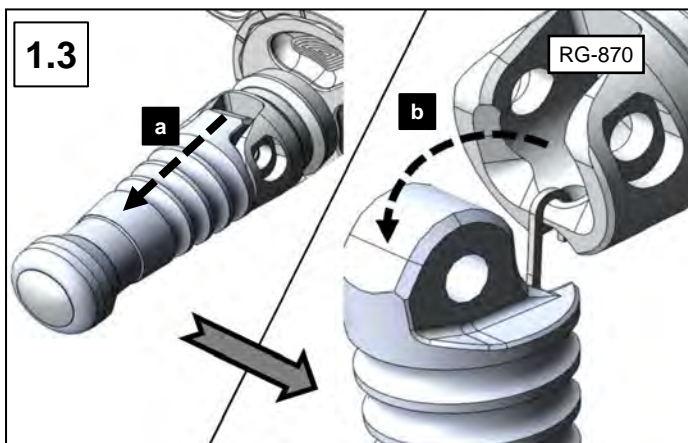
1: Entfernen Sie die Fussrate um Ihre neue, individuelle Sitzposition auf der Fussrastenanlage einzustellen.
Ablauf auf rechter und linker Seite identisch (R=L)!

1: Remove the footpeg to adjust your new and individual riding position on the rearset system's basic plate.
Procedure is on the right and left side the same (R=L)!



1.1 / 1.2: Entfernen Sie die Schraube (M4x8-14583) und den Bolzen (RG-BO-01) gemäß der Darstellungen.

1.1 / 1.2: Detach the screw (M4x8-14583) and the bolt (RG-BO-01) according to the pictures.



1.3: Ziehen Sie am Rastenkörper (a) und schwenken Sie diesen aus dem Gelenk (RG-870) heraus (b).

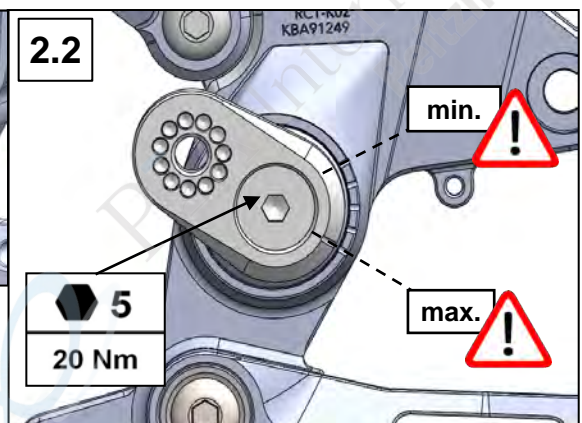
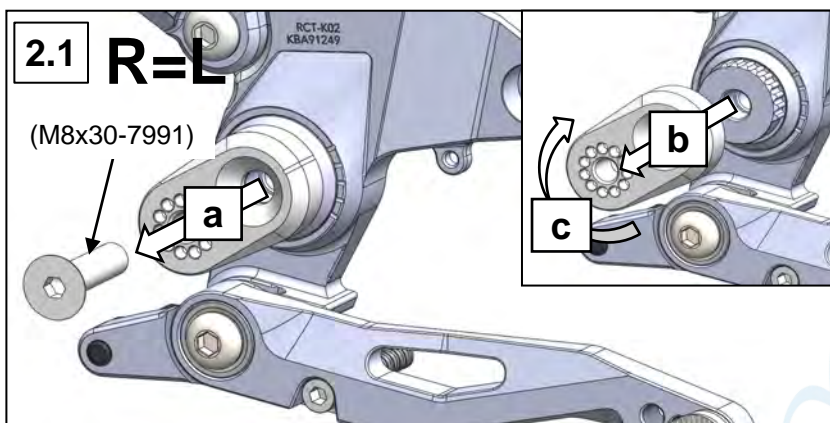
1.4: Demontieren Sie die Schraube M8x16-912 und somit das Gelenk RG-870.

1.3: Pull at the footpeg (a) and slide it outside the joint (RG-870) according to the picture (b).

1.4: Disassemble the screw M8x16-912 and thus the joint like the picture shows. It follows

2 Fußrastenausleger (RG-A-20) versetzen: Wählen Sie eine Fahrerposition (1-5) gemäß Darstellung 2

2 Adjustment changing of the footpeg extension (RG-A-20): Choose a new, individual riding position (1-5) picture 2



2.1: Die Zentralschraube entfernen um den Ausleger samt Rastenkörper auf der Verzahnung neu zu positionieren!

2.2: Nach dem Verstellen innerhalb der max.- und min.- Markierung ist die Schraube wieder zu montieren!

Anzugsdrehmoment: 20 Nm

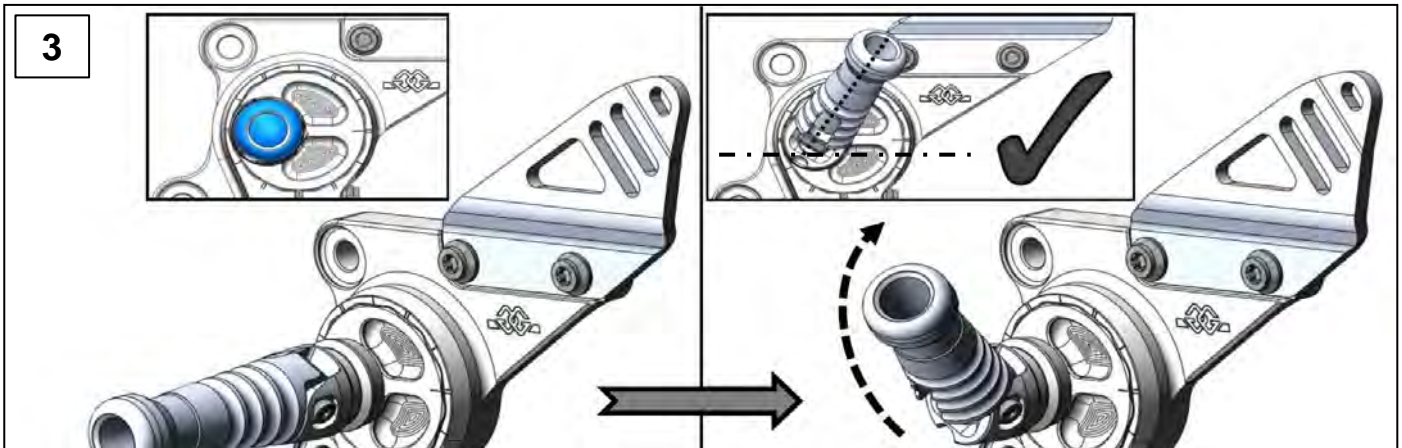
2.1: Loosen the central bolt to reposition the extension with footpeg on the rearsset's gearing!

2.2: You have to tighten the bolt again after doing the adjustment in the range of the max.- and min.- engravings!

Tightening torque: 20 Nm

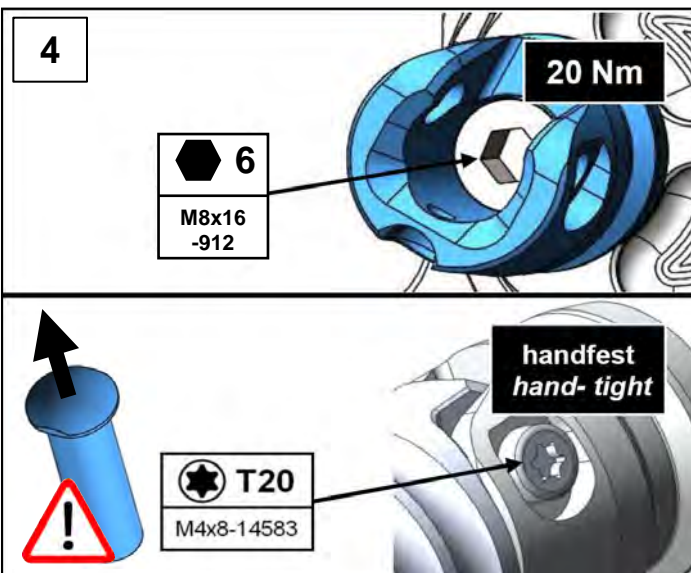
3 Einstellvorgabe: Fußraste darf nur nach oben und leicht nach hinten klappen (ca. 45 Winkelgrad).

3 Adjustment specification: The footrest may only fold upwards and slightly towards the rear (approx. 45 degrees).



4: Montieren Sie die Fussraste in umgekehrter Reihenfolge zur Demontage (Schritte 1.1 bis 1.4).

4: Install the footpeg in turned direction to the disassembling steps (step 1.1 till 1.4).

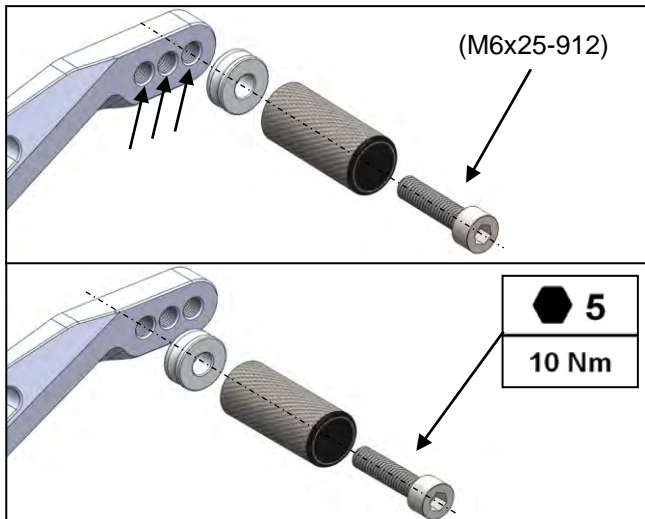


4:-Schraube M8x16-912, **Anzugsdrehmoment: 20Nm**
-Schraube M4x8-14583, **handfest**
-**Bolzenkopf nach OBEN!**

4:-Screw M8x16-912, **tightening torque: 20Nm**
-Screw M4x8-14583, **hand-tight**
-**bolt head UPWARDS!**

RCT10GT-K02 rearset

Einstellungen/ Adjustments



-Die Schraube lösen um das Trittstück des Bremshebels zu versetzen.

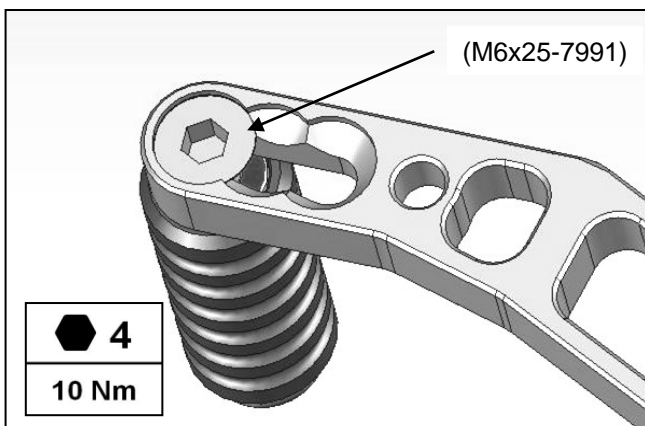
- Nach dem Verstellen innerhalb der drei Positionen ist die Schraube wieder zu montieren!

Anzugsdrehmoment: 10 Nm

-Loosen the bolt to reposition the brake lever`s toe piece.

-You have to tighten the bolt again after adjustment within the three positions!

Tightening torque: 10 Nm



-Die Schraube lösen um das Trittstück des Schalthebels zu versetzen.

- Nach dem Verstellen innerhalb der drei Positionen ist die Schraube wieder zu montieren!

Anzugsdrehmoment: 10 Nm

-Loosen the bolt to reposition the gear lever`s toe piece.

-You have to tighten the bolt again after adjustment within the three positions!

Tightening torque: 10 Nm

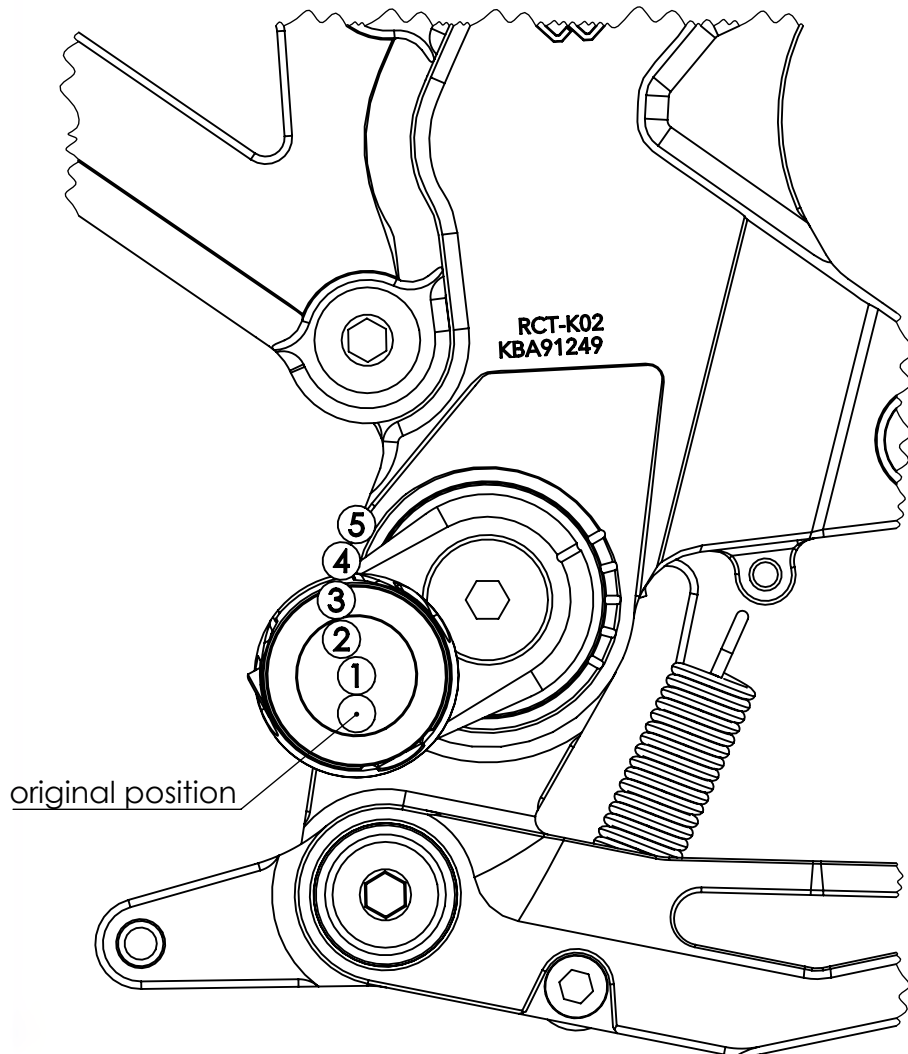


Tipp advice

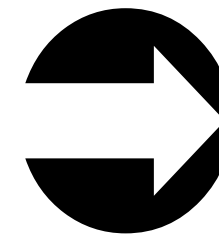
Trittstück mit Tuch einspannen
(z.B. im Schraubstock)

*clamp the toe piece with a cloth
(e.g. inside a plain vise)*



RCT10GT-K02
ADJUST POSITIONS


position	↔	↕
1	0,0	+5,0
2	-2,0	+9,8
3	-2,7	+15,0
4	-2,0	+20,2
5	0,0	+25,0



driving direction

RCT10GT-K02 rearsset

Packliste/ *packing list*



pos.	description	item number	qty.	ok
1	screw	M8x16-912-VA	2	
2	screw	M8x25-912-VA	2	
3	screw	M8x30-7380-VA	2	
4	adapter	UAD03-35 (mit BR-05 testen vor BP!)	1	
5	spacer	DS20-8-8 (black)	2	
6	heel guard	CAR-12-R (black-silver)	1	
7	spring	FE-60	1	
8	certificate	ABE 91249	1	
9	manual	RCT10GT-K02-ABA	1	
			MA	
			date	